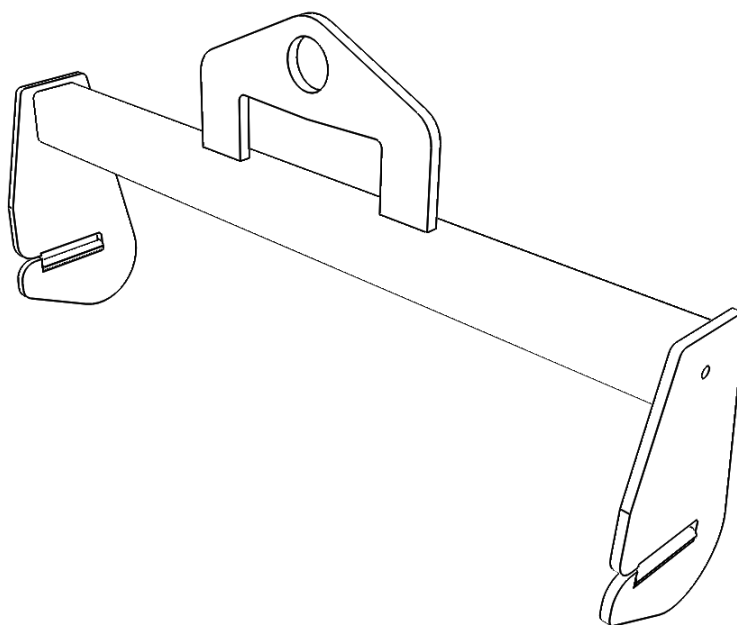


Keliamasis pavalkas



Naudojimo instrukcijos



ES ATITIKTIES DEKLARACIJA

Remiantis
Mašinų direktyva 2006/42/EB

Įrenginio tipas

Keliamasis pavalkas

Tipo pavadinimas

Keliamasis pavalkas gam. nr. F102607880

Keliamasis pavalkas F102607880 skirtas tik ESAB MARATHON PAC™, MP93 ir MP95 tipui, kelti ir nuleisti, kurio didžiausia darbinė apkrova 320 kg.

Prekių ženklas arba registruotasis pavadinimas

ESAB AB

EEE registruoto gamintojo arba jo įgaliotojo atstovo pavadinimas, adresas ir telefono nr.:

ESAB AB
Lindholmsallén 9, Box 8004, SE-402 77 Geteborgas, Švedija
Tel. nr.: +46 31 50 90 00, www.esab.com

Kuriant įrangą vadovautasi šiuo EEE galiojančiu darniuoju standartu:

SS-EN 12100:2010, Mašinų sauga – Bendrieji konstrukcijos principai – Rizikos vertinimas ir rizikos mažinimas (ISO 12100:2010)

Papildoma informacija

Techninį failą, kuriam taikoma deklaracija, sudarėme ir saugome mes kaip gamintojas.

Pasirašydamas šį dokumentą, pasirašantysis gamintojo vardu arba gamintojo įgaliotasis atstovas EEE, patvirtina, kad minima įranga atitinka visas atitinkamas direktyvos 2006/42/EB nuostatas.

Data

Parašas

Vardas ir pavardė

bei parašas Geteborgas

2021-07-02

Ryan Hodder

General Manager, Filler Metals
ESAB



1	SAUGA	4
1.1	Simbolių reikšmė	4
1.2	Saugos priemonės.....	4
2	ĮVADAS	6
2.1	Gamintojo informacija	6
2.2	Pavalko pavadinimo lentelės pavyzdys	6
2.3	Mašinos aprašas.....	6
3	NAUDOJIMAS	7
3.1	Naudotojo instrukcijos	7
4	PRIEŽIŪRA	8
5	UŽSAKYMO NUMERIS	9

1 SAUGA

1.1 Simbolių reikšmė

Naudojamas šiame vadove reiškia: **Dėmesio! Būkite atsargūs!**



PAVOJUS!

Reiškia tiesiogiai gresiantį pavojų, kuris, jei jo nebus išvengta, nedelsiant sukels sunkų arba mirtiną asmens sužalojimą.



ĮSPĖJIMAS!

Reiškia galimą pavojų, kuris gali sukelti asmens sužalojimą arba mirtį.



DĖMESIO!

Reiškia pavojus, kurie gali sukelti nesunkų asmens sužalojimą.



ĮSPĖJIMAS!

Prieš naudodami perskaitykite naudojimo instrukciją ir atsižvelkite į visose etiketėse nurodytą informaciją, darbdavio saugias praktikas ir saugos duomenų lapų (SDS) informaciją.



1.2 Saugos priemonės

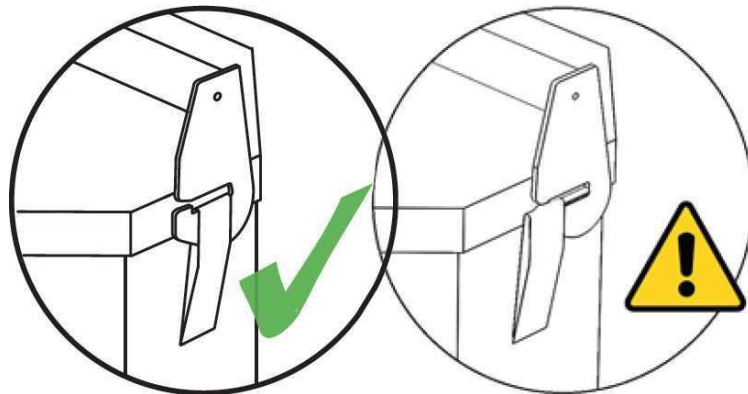
Kad su įranga ar šalia jos dirbantys asmenys laikytųsi atitinkamų saugos priemonių, atsako ESAB įrangos naudotojai. Saugos priemonės turi tenkinti šio tipo įrangai keliamus reikalavimus. Be standartinių taisyklių, taikomų darbo vietoje, atsižvelkite į toliau pateikiamas rekomendacijas.

Visus darbus turi atlikti specialiai parengti darbuotojai, gerai išmanantys įrangos veikimą. Netinkamai naudojama įranga gali lemti pavojingas situacijas, dėl kurių gali susižeisti naudotojas arba sugesti įranga.

1. Kiekvienas asmuo, naudojantis įranga, turi žinoti:
 - kaip ji veikia
 - jos funkcijas
 - susijusias saugos priemones
2. Naudotojas turi pasirūpinti, kad:
 - naudojant, įrangos naudojimo vietoje nebūtų pašalinių asmenų
3. Darbo vieta turi būti:
 - tinkama tam tikslui
4. Asmeninės apsaugos priemonės:
 - Būtinai naudokite rekomenduojamas asmenines apsaugos priemones, pvz., apsauginius akinius, apsaugines pirštines ir apsauginius batus.
 - Nedėvėkite palaidų daiktų, pvz., šalikų, apyrankių, žiedų ir t. t., kurie gali įstrigti ir nudeginti

5. Bendrosios saugos priemonės:

- keliant keliamasis pavalkas gali atsikabinti, jei jis netinkamai sulygiuotas su keliamojo diržo padėtimi. 1 pav.
- Kyla pavojus pažeisti paketą, jei ESAB MARATHON PAC™ pasvyra bet kuria kryptimi, naudojant keliamąjį pavalką F102607880.
- Kyla pavojus, kad keliamasis pavalkas nuslys nuo šakinio krautuvo šakės, jei šakė tiesiogiai kelia keliamąjį pavalką, nenaudojant kablo kilpoje



Pav. 1

2 ĮVADAS

2.1 Gamintojo informacija

ESAB AB, Lindholmsallen 9, Box 8004, 402 77 Geteborgas, Švedija

2.2 Pavalko pavidinimo lentelės pavyzdys



2.3 Mašinos aprašas

Keliamasis pavalkas F102607880 skirtas tik ESAB MARATHON PAC™, MP93 ir MP95 tipui, kelti ir nuleisti, kurio **didžiausia darbinė apkrova 320 kg**.

Keliamasis pavalkas gam. nr. F102607880 atsparus statiniam krūviui, kuris yra **1,5 k. didesnis už darbinės apkrovos limitą**, be plastinės deformacijos ar suvirinimo siūlių įtrūkimo

3 EKSPLOATAVIMAS

Bendras įrenginio naudojimo saugos taisyklės rasite šios instrukcijos skyriuje SAUGA. Perskaitykite jas prieš pradėdami naudoti įrangą!



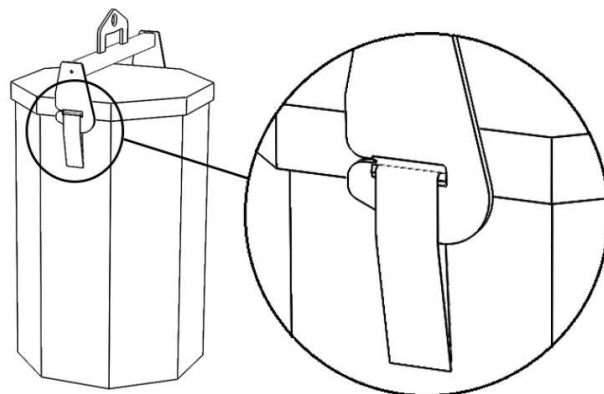
ĮSPĖJIMAS!

Prieš naudodami perskaitykite naudojimo instrukciją ir atsižvelkite į visose etiketėse nurodytą informaciją, darbdavio saugias praktikas ir saugos duomenų lapų (SDS) informaciją.



3.1 Naudotojo instrukcijos

1. Prieš naudodami, patikrinkite, ar keliamasis pavalkas nepažeistas ar nesusidėvėjęs. Pažeisto arba susidėvėjusio keliamojo pavalko naudoti negalima
2. Negalima kelti pažeisto arba šlapio ESAB MARATHON PAC™ paketo
3. Keliamasis pavalkas gali būti naudojamas tik ESAB MARATHON PAC™, MP93 ir MP95 tipui, kelti, kurio didžiausia darbinė apkrova 320 kg.
4. Keliamąjį pavalką būtina sumontuoti, kaip nurodyta pav. 2
5. Patikrinkite, ar keliamieji diržai abiejose pusėse tinkamai užkabinti ir keliant ESAB MARATHON PAC™ laikosi kabliuose. Tinkamas naudojamas pavaizduotas 2 pav., o netinkamas – 1 pav.
6. Kėlimo procedūra reikia vykdyti pagal patvirtintas taisykles.



Pav. 2

4 TECHNINĖ PRIEŽIŪRA



PASTABA!

Kad įrenginys veiktų saugiai ir patikimai, svarbu reguliariai atlikti jo priežiūros darbus.

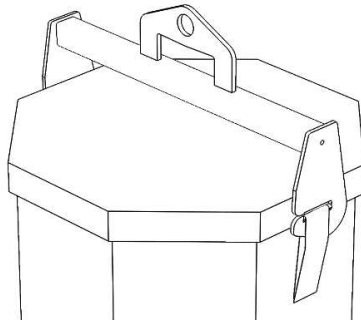


PASTABA!

Jeigu dirbate dulkingoje aplinkoje, techninės priežiūros darbus atlikite dažniau.

Prieš kiekvieną naudojimą įsitikinkite, kad:

- Informacija pavalko pavadinimo lentelėje turi būti įskaitoma, pav. 4.
- Prieš naudojant keliamąjį pavalką F102607880 būtina apžiūrėti, ar jis nepažeistas, nedeformuotas ar nesueižėjęs, ypač raudonai pažymėtose vietose pav. 4.
- Jei matoma konstrukcijos deformacija arba įskilimai, keliamąjį pavalką F102607880 būtina nedelsiant pakeisti nauju.

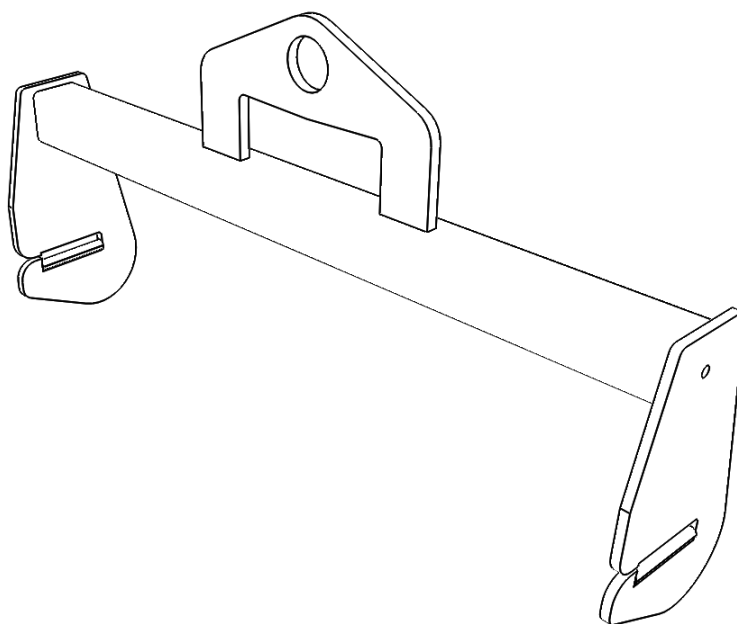


Pav. 3. Didžiausias produkto svoris 320 kg, su pakuote



Pav. 4. Mašinos ženklینimas, apžiūra

5 UŽSAKYO NUMERIAI



Užsakymo numeris	Pavadinimas	Tipas	Pastabos
F102 607 880	Keliamasis pavalkas	Didžiausia apkrova 320 Kg	
F102 607 *	Eksplotavimo instrukcija		

Trys paskutiniai vadovo dokumento numerio skaitmenys rodo vadovo versiją. Todėl jie čia yra pakeisti *. Įsitinkite, kad naudojate vadovą su serijos numeriu arba programinės įrangos versija, atitinkančia gaminį, žr. pirmą vadovo puslapį.

ESAB turi didelį suvirinimo priedų ir asmens apsaugos priemonių asortimentą. Norėdami gauti užsakymo informacijos, kreipkitės į vietinį ESAB platintoją arba apsilankykite mūsų svetainėje.



A WORLD OF PRODUCTS AND SOLUTIONS.



Norėdami gauti kontaktinę informaciją, apsilankykite svetainėje esab.com

ESAB AB, Lindholmsallén 9, Box 8004, 402 77 Geteborgas, Švedija, tel. nr. +46 (0) 31 50 90 00

<http://manuals.esab.com>

